



RADLADER | 407/409

Bruttoleistung: 48 kW (64 PS) / 55,4 kW (74 PS) Max. Betriebsgewicht: 5.210 kg / 6.031 kg



PRODUKTIVE LEISTUNG

DIE NEUEN MODELLE JCB 407 UND JCB 409 ERFÜLLEN BEIDE DIE ABGASNORM STUFE V. DIESE KOMPAKTEN RADLADER ÜBERZEUGEN DURCH IHRE VIELSEITIGEN EINSATZMÖGLICHKEITEN UND IHREM OPTIMALEN LEISTUNGSGEWICHT.

JCB Diesel by Kohler

1 JCB hat in enger Zusammenarbeit mit Kohler den ultimativen Motor für Kompaktradlader entwickelt, Dieser zeichnet sich durch hohe Leistung und Drehmoment bei niedrigen Drehzahlen aus.

2 Die neue High-Flow-Option bietet ein zusätzliches Extra von 30 Liter an Hydraulikleistung - 110 l/min (409) und 90 l/min (407).

Die Modelle 407 und 409 verfügen über eine Schnellfahroption mit einer Spitzengeschwindigkeit von 35 km/h bzw. 40 km/h.

3 Dank des hydrostatischen Antriebs sind diese Modelle auch von unerfahrenen Bedienern besonders leicht zu steuern. Außerdem verringert sich hierdurch das Risiko eines Betriebs mit zu hoher Drehzahl und damit verbundenen erhöhten Kraftstoffverbrauch.

Der neue Eco-Modus verbessert mit der Funktion „Automatische Motorabschaltung bei Leerlauf“ zusätzlich die Kraftstoffeffizienz, da der Motor nach einer bestimmten Zeit ohne Aktivität abgeschaltet wird.



Absolute Vielseitigkeit für Sie

4 Durch die Knicklenkung verfügt der JCB über einen einfach zu bedienenden, integrierten Seitenversatz, der sich ideal für den Palettenumschlag und den Wechsel von Anbaugeräten eignet.

5 Wir haben unterschiedliche Achsvarianten im Angebot, mit denen Sie den Radlader an sämtliche Einsätze anpassen können. Offene Differenziale eignen sich bestens für harten Untergrund. Sperrdifferenziale dagegen stellen ihre Leistung besonders auf weichem, schlammigem Boden unter Beweis.

Unsere schaltbare 100% Differentialsperre in der Vorderachse sorgt beim 407 und 409 für herausragende Traktion in schlammigem Gelände. Wenn die Sperre nicht zugeschaltet ist, bleibt der Boden unbeschädigt und unnötiger Reifenverschleiß wird vermieden. Die Differentialsperre lässt sich auch während der Fahrt und unter Last zuschalten.

6 Die Kraft wird dank eines innovativen Chassis, dessen Komponenten perfekt aufeinander abgestimmt sind, effizient vom Antriebsstrang auf den Boden übertragen. Damit ist unsere Maschine der Radlader der Wahl.

7 Die optionale Anhängerkupplung samt Strom- und Hydraulikanschlüsse bringt die Möglichkeit Lasten bis zu 3,5 t zu ziehen. Weiterhin können heckseitig auch Anbaugeräte, wie z. B. Salzstreuer, angebaut werden.

Unsere Highflow-Option erhöht die Hydraulikleistung dank einer zusätzlichen Hydraulikkapazität von 30 l.



6



4



5



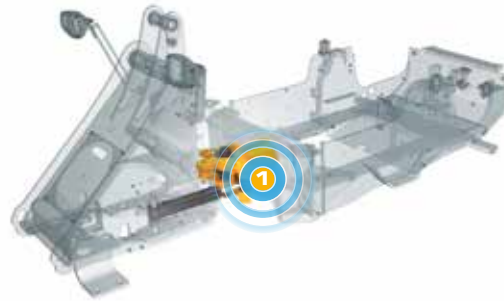
7

QUALITÄT UND ZUVERLÄSSIGKEIT INBEGRIFFEN

WIR BEI JCB WISSEN, DASS EIN RADLADER DIE WICHTIGSTE MASCHINE AUF DER BAUSTELLE IST. DAHER BILDEN QUALITÄT UND ZUVERLÄSSIGKEIT DIE BASIS DER MODELLE 407 UND 409. SO IST GEWÄHRLEISTET, DASS DIESE BEI SÄMTLICHEN EINSÄTZEN STETS EINE ZENTRALE ROLLE ÜBERNEHMEN KÖNNEN.

Bewährte Fertigungsqualität

1 Wir wissen, wie hart Materialumschlag sein kann und akzeptieren daher bei der Entwicklung von Maschinen keine Kompromisse. Ein gutes Beispiel hierfür ist das hoch belastbare Knickpendelgelenk mit einem Knickwinkel von $\pm 40^\circ$ und einem Pendelwinkel von $\pm 10^\circ$.



2 Die eingelassenen Heckleuchten sind im massiven Gehäuse des Kontergewichts optimal geschützt. Hierdurch ergibt sich ein hervorragender Aufprallschutz.



3 Die Hydraulikschläuche sind stets gut geschützt: abseits von Quetschstellen sind sie sauber geführt und gut befestigt.



4 Höchste Qualitätsstandards erzielen wir mit unseren modernen Fertigungsprozessen, in denen robotergesteuerte Fräsen, Präzisionslackierung sowie innovative Montagetechniken zum Einsatz kommen.



5 Präzise Verarbeitung bedeutet enge Toleranzen sowie eine exakte Positionierung der Bolzen und Buchsen.



Solide und durchdacht

6 Für das Herzstück der Modelle 407 und 409 wurden ausschließlich die hochwertigsten Motor-, Antriebsstrang- und Achskomponenten von Zulieferern wie DANA und Bosch verwendet.

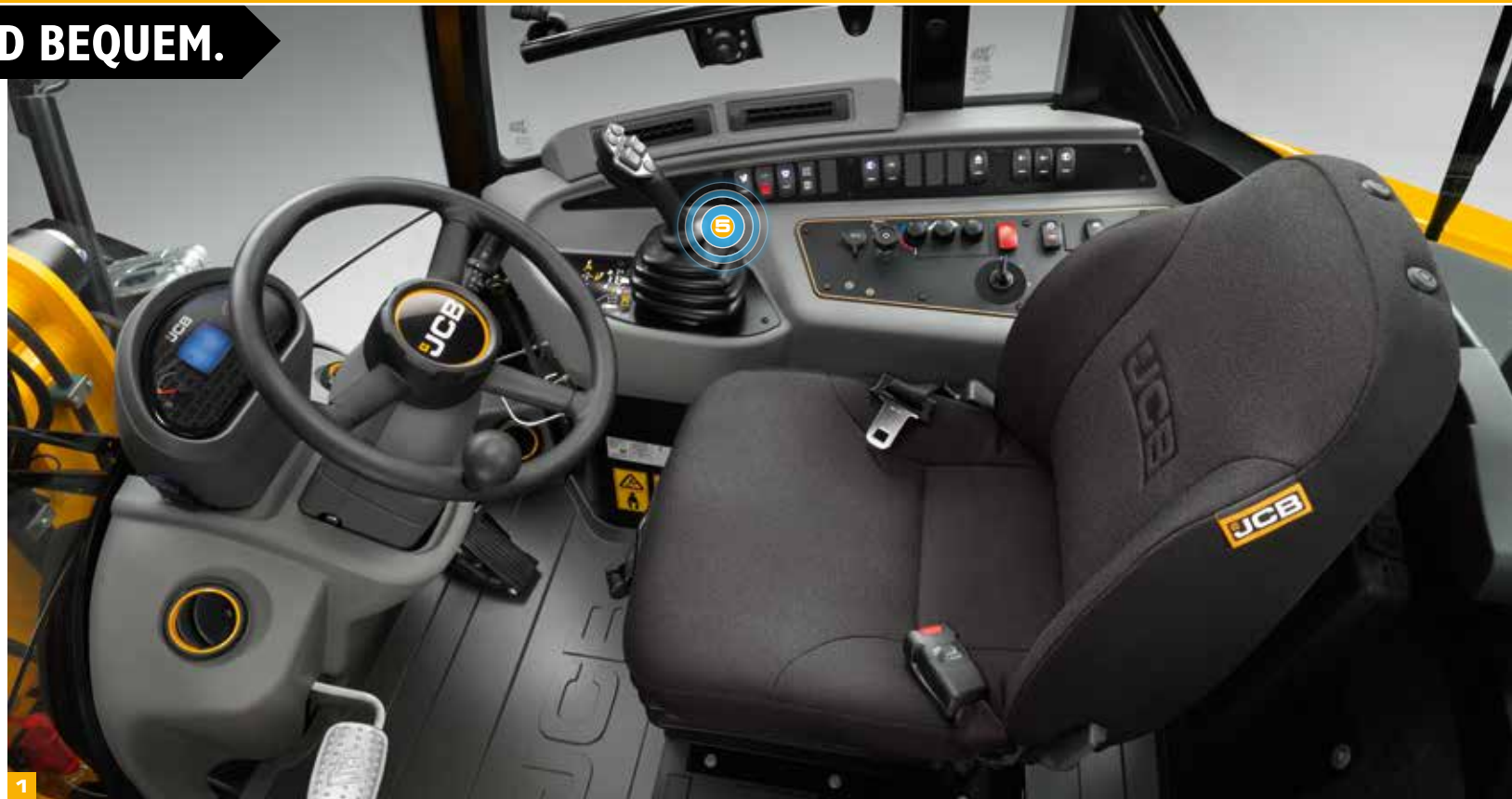
7 Durch die Kombination eines starken Rahmens und einer hervorragenden Gewichtsverteilung können die von außen einwirkenden Kräfte optimal aufgenommen werden.

8 Finite-Elemente-Analysen und Prüfstandtests garantieren maximale strukturelle Stabilität und Langlebigkeit. Die Ergebnisse von Kältekammertests garantieren Kaltstarts bei Temperaturen von bis zu $-20\text{ }^{\circ}\text{C}$.



WIRKLICH EINFACH UND BEQUEM.

DIE NEUEN JCB KOMPAKTRADLADER 407 UND 409 OPTIMIEREN IHRE ARBEITSVORGÄNGE. DIE KABINEN DER NÄCHSTEN GENERATION BIETEN EINEN EINFACHEN ZUGANG, SIND INTUITIV ZU BEDIENEN UND BIETEN HERVORRAGENDE SICHT VON DER MITTE DER MASCHINE AUS. DENN NUR EIN ZUFRIEDENER BEDIENER IST EIN PRODUKTIVER BEDIENER.



Bedienerorientiertes Design

1 Zur rundum erneuerten Kabinengestaltung der nächsten Generation gehört eine neue rechte Armlehne für erhöhten Fahrerkomfort, sowie eine leicht zu reinigende Bodenmatte.

2 Eine neue neigungs- und höhenverstellbare Lenksäule die leicht angepasst werden kann, sorgt für zusätzlichen Komfort. Das neue Softgrip-Lenkrad ermöglicht ein bequemes Fahren.

3 Die moderne zentrale Anzeigeeinheit kombiniert analoge Rundanzeigen mit einem LCD-Farbbildschirm zur Anzeige von Betriebsdaten, Wartungsdetails, Maschinenzustand usw.

4 Sämtliche, für den Betrieb eines JCB Radladers erforderlichen, Armaturen sind einfach vom Sitz aus abzulesen. Die Suche nach Informationen lenkt nicht von der Arbeit ab.



Mehr Komfort und Kontrolle

5 Der ergonomische Joystick ermöglicht eine bequemere und intuitivere Handhabung.

Der 407 weist einen verringerten Innengeräuschpegel von 78 dB auf und der 409 von gerade einmal 76 dB.

6 Das rechte Seitenfenster kann serienmäßig vollständig geöffnet werden. Dadurch lässt sich die Kabine besser belüften, und der Bediener ist trotzdem vor Staub geschützt.

7 Die erhöhte Sitzposition bietet eine bessere Sicht nach vorn und nach hinten, sowie eine hervorragende Rundumsicht auf die Maschine selber.



7



WARTUNGSFREUNDLICHKEIT IST SELBSTVERSTÄNDLICH

DIE NEUEN MODELLE JCB 407 UND JCB 409 PROFITIEREN VON EINER INNOVATIVEN KONSTRUKTION UND HOCHWERTIGEN KOMPONENTEN, DIE MAXIMALE VERFÜGBARKEIT BEI INTENSIVEN ARBEITSEINSÄTZEN GEWÄHRLEISTEN.

Wartung im Handumdrehen

- 1 Die große, einteilige Motorhaube ermöglicht einen schnellen und bequemen Zugang zum Motorraum und zum Kühlerblock. Alle täglichen Kontrollpunkte sind unter der Motorhaube leicht zugänglich.
- 2 Der Dieselpartikelfilter ist so positioniert, dass er leicht ausgetauscht werden kann, ohne dass hierfür andere Bauteile entfernt werden müssten.
- 3 An den neuen Modellen 407 und 409 finden sich zudem viele Teile, die baugleich mit denen anderer JCB-Maschinen sind, d. h. diese Teile sind noch leichter verfügbar.
- 4 Der Kabinenluftfilter und die Sicherungen befinden sich gut erreichbar an der rechten Seite des Radladers und ermöglichen einen einfachen Zugang vom Boden aus.

- 5 Die Batterie ist in einem sicheren, abschließbaren Kasten leicht zugänglich.
- 6 Die elektronische Motorsteuerung erfasst weitere Informationen zu Betriebsstunden, eventueller Fehlerzustände und Status des Dieselpartikelfilters. Diese werden in der Kabine angezeigt und sind auch über JCB Live-Link abrufbar.



JEDERZEIT SICHER

SICHERHEIT STEHT AN JEDEM EINSATZORT AN ERSTER STELLE. DESHALB SIND DIE MODELLE JCB 407 UND JCB 409 DARAUF AUSGELEGT, DEN BETRIEBER, DIE MASCHINE SELBST UND PERSONEN IN DER NÄHE IMMER UND ÜBERALL ZU SCHÜTZEN. EINE HERVORRAGENDE SICHT, DIEBSTAHLSCHUTZFUNKTIONEN UND RUTSCHFESTE OBERFLÄCHEN SIND HIER NUR DER ANFANG.

Uneingeschränkte Sicherheit

- 1 Die neuen Modelle 407 und 409 können optional mit einer Wegfahrsperre ausgestattet werden, um Diebstähle aus Ihrem Fuhrpark zu verhindern.
- 2 Optimaler Zugang zur Kabine durch Dreipunktkontakt und ergonomisch platzierte Haltegriffe.
- 3 Der am Motor angebrachte Dieselpartikelfilter ist durch die abschließbare Motorhaube gesichert.
- 4 Unser in der Kabine angebrachtes, zweistufiges elektronisches Schnellwechsler-Abschaltsystem verhindert ein unkontrolliertes Ausklinken der Anbaugeräte.
- 5 Ein Sitzkontaktschalter überwacht, ob ein Bediener anwesend ist, und stoppt den Motor, wenn das nicht der Fall ist. Auf diese Weise werden Maschinenbewegungen ohne Fahrer verhindert.





TELEMATIKSYSTEM LIVELINK

Die LiveLink-Telematik unterstützt Sie bei der Fernwartung und -verwaltung Ihres Maschinenparks überall auf der Welt, indem die Effizienz, Produktivität und Sicherheit von all Ihren JCB-Maschinen und Maschinen von anderen Herstellern drastisch verbessert werden.

MASCHINENEFFIZIENZ: Behalten Sie anhand regelmäßiger Leistungsberichte die Übersicht über die täglichen Aktivitäten Ihrer Maschine. Diese Berichte enthalten Informationen zu Leerlaufzeiten, Standort, Maschinenzustand, Diagnose-Fehlercodes, Motorauslastung nach Leistungsbereich, Sicherheitswarnungen und Kraftstoffverbrauch. Mit JCB LiveLink wird sichergestellt, dass die Maschinen mit maximaler Verfügbarkeit – und Rentabilität – betrieben werden.

MASCHINENZUVERLÄSSIGKEIT: Akkurate Betriebsstunden und Servicemeldungen verbessern die Wartungsplanung, wodurch die Maschinenproduktivität optimiert wird.

MASCHINENSICHERHEIT. Die LiveLink-Funktion „Geofencing“ warnt Sie in Echtzeit, wenn Maschinen aus bestimmten Zonen bewegt werden. Die Funktion „Curfew“ informiert Sie über unbefugte Nutzung.

LIVE JCB LINK Verfolgen Sie den Standort von jedem Gerät über eine Bluetooth-Verbindung.

LIVE JCB LINK Eine Zubehör-Telematiklösung, die bei jeder Maschine nachträglich angebracht werden kann.



DEN MASCHINENPARK VOLLSTÄNDIG IM BLICK

Mit LiveLink Fleet können Sie jeden Aspekt Ihrer Ausrüstung nachverfolgen, um die Effizienz und Verfügbarkeit von Maschinen zu maximieren.

WENIGER RATEN, MEHR WISSEN: Ausrüstungsprobleme und Wartungserinnerungen werden in Echtzeit protokolliert, damit Sie bei Bedarf schnell reagieren können.

IHRE AUGEN VOR ORT: Integrieren Sie LiveLink Fleet in die mobile JCB-Bediener-App, und die Daten der täglichen Ausrüstungskontrollen der Maschinenbediener stehen unverzüglich auf Ihrem Dashboard zur Verfügung.

RUNDUM EIN SICHERES GEFÜHL: Mithilfe von Bediener-Sicherheitswarnungen können Maschinen effizient und sicher betrieben werden.

INTELLIGENTERE WERKZEUGE, INTELLIGENTERE ENTSCHEIDUNGEN: Von geleisteten Arbeitsstunden bis hin zum Kraftstoffverbrauch greifen Sie auf benutzerdefinierte Analysen Ihres Maschinenparks zu, damit Sie intelligentere Entscheidungen schneller treffen können.

MÜHELOS TRIFFT AUF PAPIERLOS: Greifen Sie auf Zertifikate, Garantieinformationen sowie auf Maschinen-Kurzanleitungen und -Handbücher zu.

Die **JCB** Bediener-App

ZEITNAHE INFORMATION

Mit der JCB-Bediener-App können Sie schnell auf aussagekräftige und präzise Informationen für Ihren Maschinenpark zugreifen, die Sie direkt von den Menschen erhalten, die Ihre Ausrüstung jeden Tag nutzen.

IN KONTAKT BLEIBEN: Sie erhalten regelmäßig die Kontrollergebnisse zu Ihrer Maschine mit entsprechenden Anzeigen im LiveLink Fleet-Portal.

BENUTZERSPEZIFISCHE KONTROLLEN: Sie können Ihre Checklisten an jede Anwendung, an jeden Kunden und an jede Baustelle anpassen.

IMMER AUF DEM NEUESTEN STAND DURCH UPLOADS: Laden Sie nützliche Informationen mit Fotos und Kommentaren hoch.

VOLLSTÄNDIG KOMPATIBEL: Die JCB-Bediener-App funktioniert auch mit Maschinen und Geräten, die keine Telemetrie-Funktionen aufweisen.

ZUGRIFF AUF ALLE INFORMATIONEN: Sie können auf die Dokumentation, wie z. B. auf Kurzanleitungen, zugreifen.

* Die einzelnen Funktionen von LiveLink Telematics, LiveLink Fleet und der Bediener-App variieren nach Region sowie nach Motor- und Maschinentyp.

MEHRWERT INKLUSIVE

JCB BIETET ERSTKLASSIGEN WELTWEITEN KUNDENDIENST. WAS AUCH IMMER UND WO AUCH IMMER: UNSER SERVICE IST SCHNELL UND EFFIZIENT FÜR SIE DA – DAMIT IHRE MASCHINEN WIEDER VOLLE LEISTUNG BRINGEN.



1

1 Unser technischer Service bietet Ihnen Tag und Nacht direkten Zugriff auf unser Know-how und unser Team von JCB Finance steht Ihnen jederzeit mit flexiblen und maßgeschneiderten Angeboten zur Verfügung.

2 Ein weiteres Beispiel der Effizienz von JCB ist das weltweite Netzwerk von Ersatzteilzentren: Dank unserer 18 regionalen Standorte liefern wir 95 % aller Teile innerhalb von 24 Stunden in alle Welt. Die Originalteile von JCB sind perfekt auf Ihre Maschine abgestimmt und garantieren optimale Leistung und Produktivität.

Hinweis: JCB LIVELINK und erweiterte JCB-Garantiepakete sind nicht in allen Verkaufsgebieten erhältlich. Bitte befragen Sie dazu Ihren Händler.

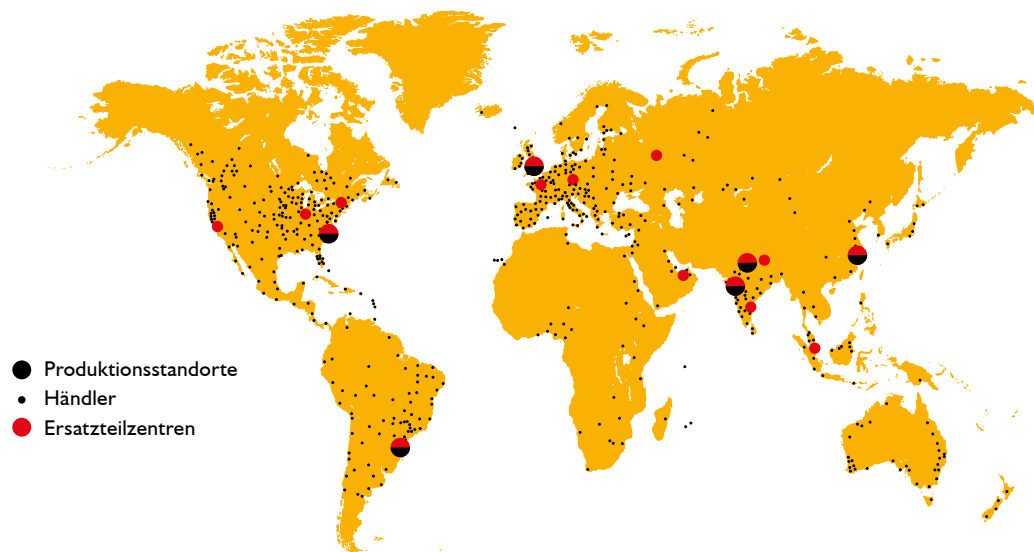


2

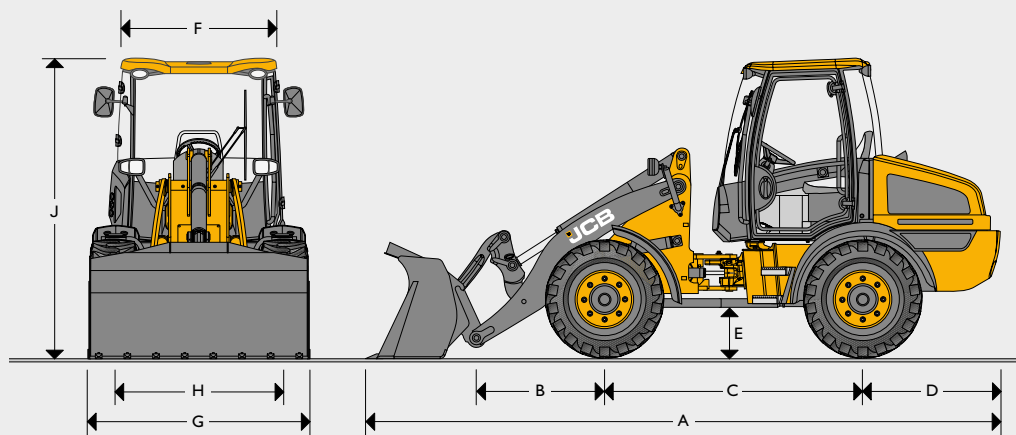
3 Von JCB erhalten Sie umfassende Garantie- und Servicepakete sowie wahlweise reine Service- oder Reparatur- und Wartungsverträge. Unabhängig vom gewählten Paket berechnen Ihnen unsere Wartungsteams rund um den Globus faire Stundensätze, unterbreiten Ihnen unverbindliche Angebote und führen Service- oder Wartungsarbeiten genauso schnell wie effizient durch.



3



STATISCHE ABMESSUNGEN



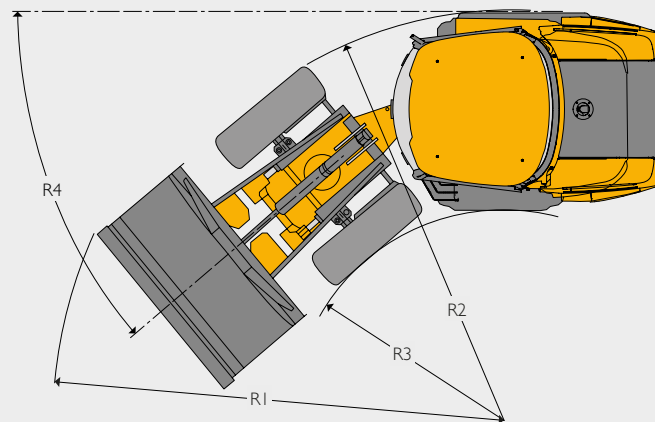
		407	409
A	Gesamtlänge (mm)	5.133/5.283*	5.465
B	Achse bis Schaufelbolzen (mm)	906	1.130
C	Radstand (mm)	2.100/2.250*	2.205
D	Hecküberhang (mm)	1.268	1.295
E	Bodenfreiheit (mm)	313	472
F	Breite über Kabine (mm)	1.468	1.468
G	Breite über Räder (mm)	1.727	1.898
H	Spurbreite (mm)	1.390	1.490
J	Höhe über Kabine (mm)	2.500	2.643
	Achslast vorne (kg)	1.395/1.610*	1.850
	Achslast hinten (kg)	3.668/3.550*	4.076
	Gesamtgewicht (kg)	5.063/5.160*	5.926
	Innerer Wendekreis (mm)	2.010/2.650*	2.079
	Max. Wenderadius über Schaufel (mm)	4.160/4.800*	4.432
	Knickwinkel (Lenkung) (Grad)	±40	±40
	Max. Wenderadius über Reifen (mm)	3.800/4.445*	3.979
	Max. Breite über Reifen (mm)	1.864	1.900

Die Daten für das Modell 407 basieren auf Maschinen mit einer am Schnellwechsler montierten 0,8-m³-Schaufel mit Schneidmessern und Camso SLR4 12,5-18-Reifen.

Die Daten für das Modell 409 basieren auf Maschinen mit einer am Schnellwechsler montierten 1,0-m³-Schaufel mit Schneidmessern und Mitas MPT-04 16,0/70-20-Reifen.

* 407 als Schnellläufer

WENDEKREIS



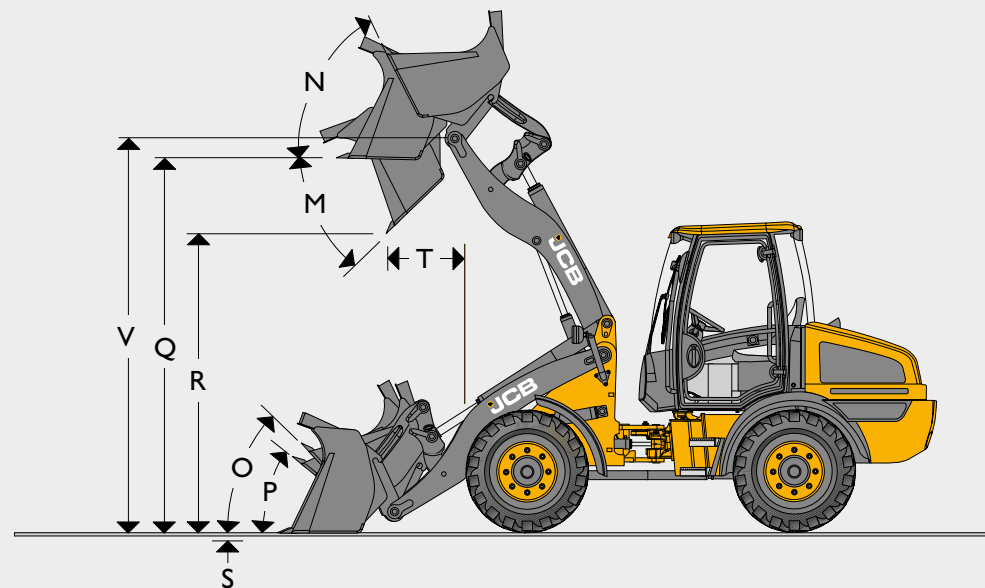
		407	409
R1	Max. Wenderadius über Schaufel (mm)	4.160/4.800*	4.432
R2	Max. Wenderadius über Rad (mm)	3.800/4.445*	3.979
R3	Innerer Wendekreis (mm)	2.010/2.650*	2.079
R4	Knickwinkel (Grad)	40	40

MOTOR

		407	409
Typ		4-Takter, elektronisch gesteuerter Commonrail	
Modell		JCB Diesel by Kohler – KDI 2504 TCR	
Aufnahme	Liter	2,482	2,482
Ansaugung		Turbolader	Turbolader
Zylinder		4	4
Max. Bruttoleistung nach SAE J1995/ISO 14396	kW (PS)	48 (64) bei 2.200 U/min	54,5 (74) bei 2.200 U/min
Max. Drehmoment	Nm bei 1.500 U/min	300	300
Emissionen		EU-Stufe 5	EU-Stufe 5
Nachbehandlung		Dieselpartikelfilter	Dieselpartikelfilter

ABMESSUNGEN HUBGERÜST

Modell (bei Ausstattung der Maschine mit Camso SLR4 12,5-18-Reifen [nur 407] und Mitas MPT-04 16,0/70-20-Reifen [nur 409]).		407					409				
		Standard	Standard	Leichtgut	Leichtgut	6-in-1-Klappschaufel	Standard	Standard	Leichtgut	Leichtgut	6-in-1-Klappschaufel
Schaufeltyp		Zähne oder Unterschraubmesser		Unterschraubmesser		Zähne oder Unterschraubmesser	Zähne oder Unterschraubmesser		Unterschraubmesser		Zähne oder Unterschraubmesser
Schaufelinhalt, gehäuft nach SAE	m ³	0,8	1	1,2	1,4	0,75	1	1,2	1,4	1,6	0,9
Löffelbreite	(mm)	1.900	1.900	1.900	1.900	1.900	1.950	1.950	2.100	2.200	1.950
Löffelgewicht	kg	287	322	353	384	435	332	358	399	434	436
Max. Materialdichte	kg/m ³	2.050	1.620	1.320	1.120	2.100	1.957	1.602	1.346	1.157	2.090
Kipplast, gerade	kg	4.323	4.245	4.149	4.108	4.127	4.583	4.503	4.415	4.337	3.830
Kipplast, geknickt	kg	3.326	3.265	3.193	3.160	3.174	3.648	3.584	3.513	3.452	3.507
Nutzlast	kg	1.663	1.633	1.596	1.580	1.587	1.824	1.792	1.756	1.725	1.754
Max. Ausbrechkraft	kN	41,9	36,5	32,2	29,7	41,9	53,8	46,6	43,1	41,6	50,8
M Max. Auskippwinkel	Grad	45	45	45	45	45	45	45	45	45	45
N Rückrollwinkel bei max. Höhe	Grad	56	56	56	56	56	56	63,6	63,6	63,6	63,6
O Rückrollwinkel bei Transportstellung	Grad	54	54	54	54	54	54	53,1	53,1	53,1	53,1
P Rückrollwinkel am Boden	Grad	42	42	42	42	42	41	41	41	41	41
Q Überladehöhe	(mm)	2.991	2.991	2.991	2.991	2.991	3.189	3.189	3.189	3.189	3.189
R Schütthöhe (45° Auskippwinkel)	(mm)	2.489	2.418	2.348	2.295	2.489	2.619	2.552	2.500	2.446	2.609
S Grabtiefe	(mm)	105	105	105	105	106	60	60	60	60	60
T Reichweite in Überladehöhe	(mm)	764	835	905	958,5	764	523	599	652	705	523
Maximale Reichweite (45°) – waagerechter Arm	(mm)	1.494	1.465	1.635	1.689	1.494	523	599	652	705	523
Betriebsgewicht (inkl. 75 kg Bediener und volle Kraft- und Harnstofftanks)	kg	5.063	5.097	5.128	5.159	5.210	5.927	5.953	5.994	6.029	6.031
V Bolzenhöhe	(mm)	3.120	3.120	3.120	3.120	3.120	3.340	3.340	3.340	3.340	3.340



REIFENGRÖÖE – 407

Reifengröße	Hersteller	Typ	Betriebsgewicht kg	Abmessungen	
				Vertikal mm	Breite (mm)
335/80 R18	Dunlop	SPT9 EM	41	-4	0
365/70 R18	Dunlop	SPT9 EM	64	-14	69
405/70 R18	Dunlop	SPT9 EM	94	9	113
335/80 R20	Dunlop	SPT9 MPT	77	22	-22
335/80 R18	MICHELIN	XZSL	82	9	14
340/80 R18	MICHELIN	XMCL	72	-6	25
340/80 R18	Nokian	TRI 2	56	1	12
12,5-18	Camso	SLR4	0	0	0
12,5/80-18	Camso	SLR4	0	-15	-15

Laderabmessungen mit /12,5-18-Felgen und -Reifen.

REIFENGRÖÖE – 409

Reifengröße	Hersteller	Typ	Betriebsgewicht kg	Abmessungen	
				Vertikal mm	Breite (mm)
405/70 R18	Dunlop	SPT9 EN	-56	-24	-8
335/80 R20	Dunlop	SPT9 MPT	-73	-3	-85
365/80 R20	Dunlop	SPT9 MPT	-55	-17	-51
405/70 R20	Dunlop	SPT9 MPT	-14	10	-7
375/75 R20	MICHELIN	XZSL	-1	-4	-13
380/75 R20	MICHELIN	XMCL	-13	-4	-15
400/70 R20	MICHELIN	XMCL	0	-4	4
405/70 R20	MICHELIN	XZSL	25	19	10
420/75 R20	MICHELIN	XMCL	38	23	10
340/80 R18	Nokian	TRI 2	-82	-32	-65
360/80 R20	Nokian	TRI 2	-57	10	-51

Laderabmessungen mit Mitas MPT-04 16,0/70-20-Felgen und -Reifen.

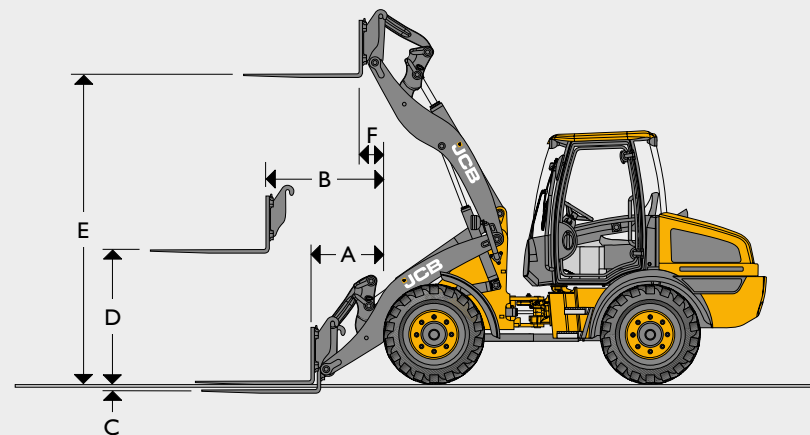
ANTRIEB

		407	409
Typ		Hydrostatisch	Hydrostatisch
Modell		Rexroth A6VM – 2 Gänge	Rexroth A6VM – 2 Gänge
Modell (35-/40-km/h-Optionen)		Rexroth A6VM – 3 Gänge	Rexroth A6VM – 3 Gänge
Niedriger Fahrbereich	km/h	6,0	6,0
Niedriger Fahrbereich (hohe Drehzahl)	km/h	8,0	8,0
Hoher Fahrbereich	km/h	18,0	20,0
Reisegeschwindigkeit (optional)	km/h	35,0	40,0

ACHSEN

	407	409
Typ	Gerade	
Hersteller und Modell	Dana 111	
Max. Pendelwinkel zwischen Vorder- und Hinterwagen	Grad	± 10

ABMESSUNGEN – MIT PALETTENGABEL



		Palettengabel	
		407	409
	Breite Gabelträger (mm)	1.345	1.345
	Länge Gabelzinken (mm)	1.200	1.200
A	Reichweite am Boden (mm)	710	724
B	Reichweite Arme, waagrecht (mm)	1.232	1.187
C	Unterflurniveau (mm)	84	17
D	Hubhöhe, Arme waagrecht (mm)	1.426	1.396
E	Max. Hubhöhe der Arme (mm)	3.012	3.231
F	Reichweite bei max. Höhe (mm)	506	231
	Nutzlast (kg)	2.142	2.366
	Kipplast, gerade (kg)	3.324	3.787
	Kipplast, geknickt (40°) (kg)	2.600	2.907
	Gewicht Anbaugerät (kg)	191	191

* Bei einem Schwerpunktabstand von 500 mm. Basierend auf 80 % FTTL gemäß ISO 8313.

Manuelle Gabelabstände bei 50-mm-Abständen. Gabelquerschnitt 100 x 50 mm.

ELEKTRIK			
		407/409	
Bordspannung	Volt	12	
Lichtmaschine	Ah	100	
Batteriekapazität	Ah	100	

HYDRAULIK			
		407	409
Pumpentyp		Zahnradpumpe	Zahnradpumpe
Pumpentyp für Highflow-Option		2 x Innenzahnradpumpe	2 x Innenzahnradpumpe
Pumpe, max. Druck	(bar)	230	250
Durchsatz Zusatzkreis	l/min.	60	83
Hydraulikladezyklen bei voller Motordrehzahl	U/min		
Arm heben (volle Schaufel)	Sekunden	4,9	
Auskippen (volle Schaufel)	Sekunden	3,5	4,1
Arm senken (leere Schaufel)	Sekunden	3,1	3
Gesamtzyklus	Sekunden	11,5	12
Hydraulik (Highflow)		plus 30 l	
Pumpe, max. Fördermenge	l/min.	64	89

LENKUNG	
	Hydraulische Servolenkung und sekundäres Lenksystem.

FÜLLMENGEN			
		407	409
Hydrauliksystem:	Liter	70	
Kraftstofftank	Liter	80	
Motorölwanne	Liter	11,2	
Achsöl (vorn)	Liter	4,4	
Achsöl (hinten)	Liter	6,05	

GERÄUSCHE UND VIBRATIONEN						
		407	409	Messtoleranz	Messbedingungen	
Schalldruckpegel am Arbeitsplatz	LpA	78 dB	76 dB	± 1 dB	Ermittelt nach Testmethode ISO 6396 und den dynamischen Testbedingungen nach 2000/14/EG.	
Schallleistungspegel der Maschine	LWA	101 dB	101 dB	± 1 dB	Garantierte äquivalente Schalleistung (Außen Geräusch) ermittelt unter dynamischen Testbedingungen nach 2000/14/EG.	
Ganzkörperschwingungen	m/s ²	0,59	0,59	± 0,11 dB	ISO 2631-1:1997 Normalisiert auf einen Bezugszeitraum von acht Stunden und basierend auf einem Testzyklus mit Erdverladung.	
Schwingung von Hand/Arm	m/s ²	< 2,5	< 2,5	--	ISO 5349-2:2001 Dynamische Testbedingungen	

AUSSTATTUNG	
ALLGEMEINE MERKMALE	
Parallelhub-Kinematik	•
Hydraulischer JCB-Schnellwechsler	•
Knicklenkung	•
Kotflügel vorn und hinten	•
Aufklappbare einteilige Motorhaube	•
Abschleppvorrichtung	•
Hebeösen	•
Temperatureregelter Motorlüfter	•
Schlauchbruchsicherheitsventil	+
4. Zusatzkreis	+
LSD-Achsen	+
Sofort zuschaltbare Vorderachsdifferenzialsperre (nur 409)	+
Wegfahrsperr	+
LiveLink	+
Batterie Hauptschalter unter der Haube	+
Arbeitsscheinwerfer	+
Bio-Öl	+
Klimaanlage	+
Kontinuierlicher Durchfluss	+
Highflow plus 30 l/min	+
SRS	+
35 km/h (407)	+
40 km/h (409)	+
Rockinger-Anhängerkupplung (3,5 t)	+
Hekseiteige Zusatzhydraulik	+
Hekseiteige elektrische Anschlüsse	+
Kriechgang	+
Schaufelnivellieranzeige	+
Staufach	+
Vollständig öffnendes Fenster rechts mit Arretierung	+
ECO-Modus:	•
Automatische Motorabschaltung bei Leerlauf	•
DIE VOLLSTÄNDIGE LISTE ERHALTEN SIE BEI IHREM HÄNDLER.	
ANTRIEB	
2 Stufen-Antrieb	•
Leerlaufstart	•
Inchpedalfunktion	•
Fahrtrichtungsschalter am Joystick	•
BREMSEN	
Innenliegende Nassbremsen mit kombinierter Handbremse; seilzugbetätigte Feststellbremse (nur 407)	•
Innenliegende Nassbremsen mit kombinierter Handbremse; federdruckbetätigte, hydraulisch lösende Feststellbremse (nur 409)	•
ELEKTRIK	
Beleuchtung gemäß StVZO.	•
Fahrtrichtungsanzeiger	•
Batterie Hauptschalter	•
HYDRAULIK	
Einhebel-Servosteuerung	•
Zahnradpumpe mit Prioritätsventil	•
Druckspeicher für Notfalllenkung	•
Ölmengenteiler (nur 409)	•
KABINE	
Schutzaufbau nach ROPS/FOPS	•
Vollständig einstellbarer Sitz	•
Innenbeleuchtung	•
Neigungsverstellbare Lenksäule	•
Sicherheitsglas	•
LCD-Display	•
Wischwaschanlage für Windschutz- und Heckscheibe	•
Dreistufiger Heizungslüfter mit Wechseln	•
Radioeinbauschacht (nur bei Kabine mit Sonderausstattung)	•
Sonnenblende	•
STANDARD	•
OPTIONAL	+



EIN UNTERNEHMEN, ÜBER 300 MODELLE

RADLADER | 407/409

Bruttoleistung: 48 kW (64 PS) / 55,4 kW (74 PS) Max. Betriebsgewicht: 5.210 kg / 6.031 kg

Der JCB Händler in Ihrer Nähe

JCB TracTechnik GmbH

Zentrale: 1230 Wien – Tel: 01 80 160 77
 Niederlassungen: 4060 Leonding – Tel: 0732 67 13 89
 4910 Ried – Tel: 07752 82 170
 E-Mail: office@jcb-tracttechnik.at
 Web: www.jcb-tracttechnik.at

©2009 JCB Sales. Alle Rechte vorbehalten! Dieses Dokument darf ohne vorherige Genehmigung durch JCB Sales weder vollständig noch teilweise vervielfältigt, in einem Erfassungssystem gespeichert, oder in jedweder Form sowie Methode elektronisch, mechanisch, phototechnisch oder sonst wie übermittelt werden. Sämtliche Angaben in diesem Dokument hinsichtlich Betriebsgewicht, Größe, Arbeitsgeschwindigkeit sowie sonstiger Leistungsdaten dienen nur zur Veranschaulichung und können je nach genauer Maschinenausrüstung abweichen. Sie sollten daher nicht als Nachweis zur Eignung der Maschine für einen bestimmten Einsatzzweck dienen. Lassen Sie sich unbedingt von Ihrem JCB-Händler beraten. JCB behält sich das Recht vor, seine Modelle und deren technische Daten, Ausstattung sowie Zubehör ohne vorherige Benachrichtigung abzuändern. Die im Werbematerial enthaltenen Angaben gelten nur als Richtlinie und können in gewissen Märkten vom Lieferumfang abweichen. Das JCB-Logo ist eine eingetragene Marke von J.C. Bamford Excavators Ltd.

